

波登管压力表，不锈钢

适用于过程工业，安全型，NS 63，100和160

型号 232.30，233.30

威卡(WIKA)数据资料 PM 02.04



更多认证
参见第3页

应用

- 提高了人身保护的安全性能
- 较强动态的压力荷载和振动时壳体充液（型号233.30）
- 用于测量腐蚀性的，不粘滞和不结晶的气体 and 液态介质的压力，也适用于腐蚀性环境
- 石油天然气工业、化工和石化工业、电力工程、水和废水技术

功能特性

- 根据要求和按EN 837-1检验标准带有安全隔爆层
- 高强的承载及变负载的能力和抗冲击耐久性
- 整体全不锈钢
- 量程范围：0 ... 0.06至0 ... 160MPa



波登管压力表, 型号 232.30

描述

这种高品质的波登管压力表专为提高过程工业的安全性而设计。

采用优质的不锈钢材料和坚固的设计，该仪表适用于化学和过程工业。不仅适用于液体和气体介质，也适用于腐蚀性环境。

量程范围为0 ... 0.06至0 ... 160 MPa，确保了各种应用所需的测量范围。

威卡（WIKAL）根据EN 737-1欧洲标准“S3”安全版的要求制造并认证压力表。安全型压力表由非破碎窗口、测量系统和表盘之间的安全隔爆层和安全泄压后盖组成。如果发生故障，操作员在前侧受到保护，介质或组件只能通过外壳背面弹出。

对于恶劣的操作条件（例如振动），所有仪表也可选配充液。

描述

设计

EN 837-1

表圆直径 mm

63, 100, 160

准确度等级

NS 63: 1.6

NS 100, 160: 1.0

刻度范围

NS 63: 0 ... 0.1 至 0 ... 100 MPa

NS 100: 0 ... 0.06 至 0 ... 100 MPa

NS 160: 0 ... 0.06 至 0 ... 160 MPa

或所有其他负压或正负压范围

压力承载性能

NS 63: 静压: 3/4 x 满量程

动压: 2/3 x 满量程

瞬时压力: 满量程

NS 100, 160: 静压: 满量程

动压: 0.9 x 满量程

瞬时压力: 1.3 x 满量程

允许温度

环境: -40 ... +60 °C, 表壳不充液
-20 ... +60 °C, 表壳充甘油¹⁾

介质: +200 °C, 表壳不充液
+100 °C, 表壳充液¹⁾

温度性能

当测量系统的温度在参考温度(+20 °C)附近波动时, 最大变化为±0.4 %/10 K 满量程

防护等级, 符合IEC/EN 60529标准

IP65 (背部安装连接仪表: IP54)

过程连接

不锈钢 316L (NS 63: 1.4571)

径向或轴向偏心安装

NS 63: G 1/4 B (外螺纹), SW 14

NS 100, 160: G 1/2 B (外螺纹), SW 22

压力元件

不锈钢 316L

C型或螺旋型

传动机芯

不锈钢

表盘

铝, 白底, 黑色印字

NS 63 带指针止位销

指针

铝, 黑色

表壳

不锈钢, 外壳带有安全隔爆层和安全泄压后盖, 当量程范围≤ 0 ... 1.6 MPa时 (径向) 为内部压力平衡通气 and 再密封用。

表玻璃

多层安全表玻璃 (NS 63: 有机塑料)

环

卡口环, 不锈钢

填充液 (适用于型号 233.30)

甘油







(甘油-水混合, 量程范围≤ 0 ... 0.25 MPa)

可选

- 其他的过程连接
- 密封垫 (型号 910.17, 参见数据资料 AC 09.08)
- 装配隔膜密封, 参阅隔膜密封产品预览
- 蒙乃尔测量系统 (型号 262.30)
- 不锈钢或抛光不锈钢面板安装法兰
- 不锈钢表面安装耳片
- 环境温度-40°C: 充硅油
- 防护等级IP66, IP67
- 带开关触点的波登管压力表, 型号PGS23.1x0, 参见数据资料PV 22.02或型号232.30.063, 参见数据资料PV 22.03
- 带电子输出信号的波登管压力表, 型号PGT23.1x0, 参见数据资料PV 12.04

¹⁾ 型号 233.30

认证

标志	描述	国家
	EU 符合性声明 <ul style="list-style-type: none"> ■ 压力设备指令 PS > 20 MPa, 模块A, 压力附件 ■ ATEX指令 (可选) “c”型防爆, 结构安全 	欧盟
	EAC (可选) 危险区域	欧亚经济共同体
	GOST (可选) 计量, 测量技术	俄罗斯
	KazInMetr (可选) 计量, 测量技术	哈萨克斯坦
-	MTSCHS (可选) 生产许可	哈萨克斯坦
	BelGIM (可选) 计量, 测量技术	白俄罗斯
	UkrSEPRO (可选) 计量, 测量技术	乌克兰
	Uzstandard (可选) 计量, 测量技术	乌兹别克斯坦
-	CPA (可选) 计量, 测量技术	中国
	GL (可选) 船舶, 船舶制造 (如海上平台)	国际
-	CRN 安全性 (如电气安全, 过压, ...)	加拿大

证书 (可选)

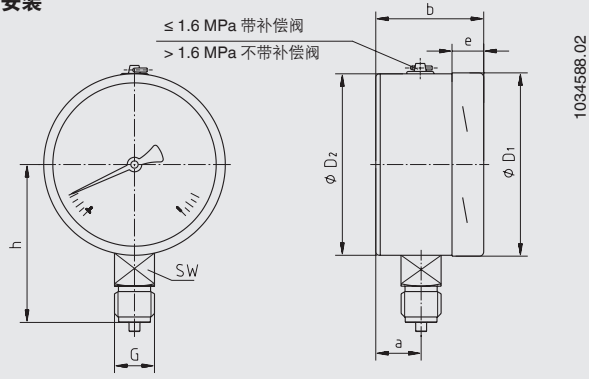
- 2.2测试报告, 符合EN 10204标准
- 3.1检验证书, 符合EN 10204标准

更多认证和证书请登录网站

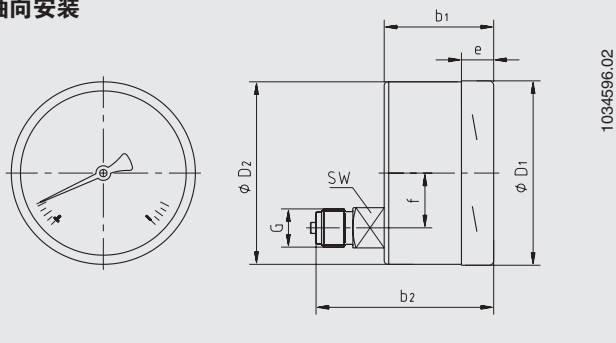
尺寸 (mm)

标准型

径向安装



轴向安装



标称尺寸	尺寸 (mm)											重量 (kg)	
	a	b	b ₁	b ₂	D ₁	D ₂	e	f	G	h ±1	SW	型号 232.30	型号 233.30
63	17.5	42	42	61	63	63	14.5	18.5	G ¼ B	54	14	0.20	0.26
100	25	59.5	59.5	93	101	100	17	30	G ½ B	87	22	0.65	1.08
160	27 ³⁾	65 ⁴⁾	-	-	161	159	17.5	-	G ½ B	118	22	1.30	2.34

过程连接符合EN 837-1 / 7.3标准

3)压力范围≥10 MPa: 41.5 mm

4)压力范围≥10 MPa: 79 mm

订货说明

型号 / 表圆直径 / 刻度范围 / 过程连接 / 连接位置 / 可选

© 10/2008 WIKA Alexander Wiegand SE & Co. KG, 版权所有。

本文档提供的规格代表出版时的工程技术状态。

我们保留对规格和材料进行变更的权利。



威卡自动化仪表 (苏州) 有限公司
 威卡国际贸易 (上海) 有限公司
 电话: (+86) 400 9289600
 传真: (+86) 512 68780300
 邮箱: 400@wikachina.com
 www.wika.cn